

piSAVE® ESL upgrade kit piCLASSIC™ Neo, D=8

Número de artículo: 0248186

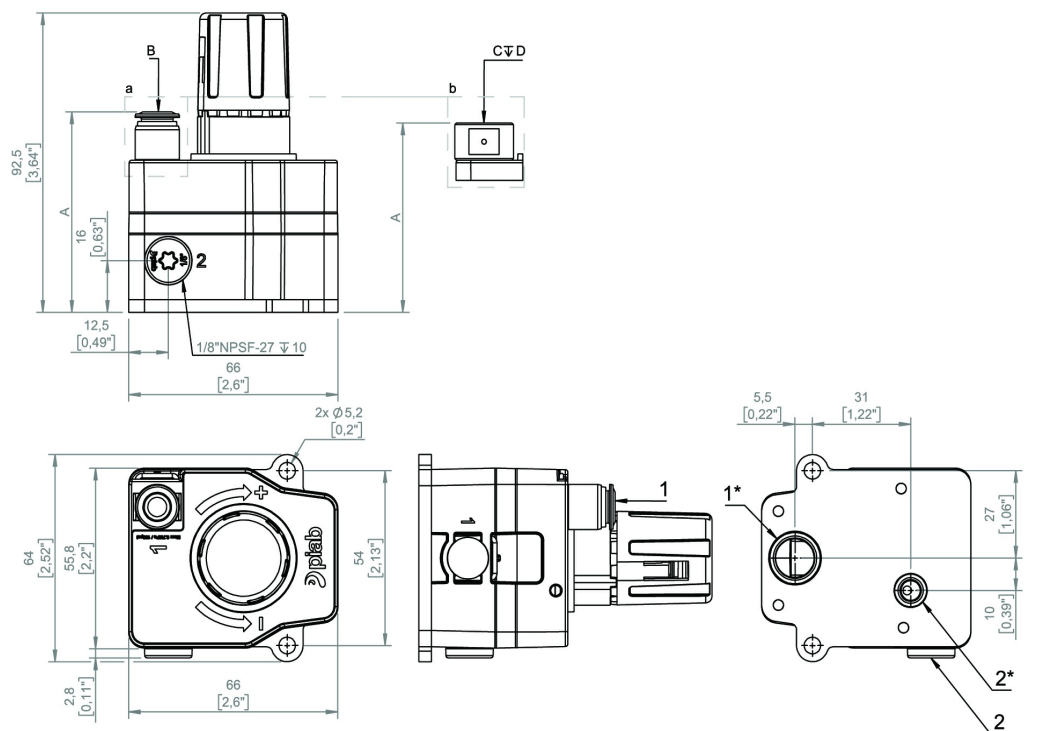


- **Disponible como kit de actualización para piCLASSIC™ Neo o como versión independiente** para su integración con otras bombas y sistemas.
- **Optimizada para la manipulación energéticamente eficiente** de materiales y objetos con fugas, ajustándose dinámicamente a las variaciones de las fugas para un rendimiento de vacío fiable y eficiente.
- **Ajuste dinámico y automático de la presión de alimentación del eyector** para alcanzar y mantener el nivel de vacío deseado, reduciendo al mínimo la cantidad de aire comprimido utilizado.
- **Nivel de vacío ajustable** entre 20 – 70 -kPa, con interfaces fáciles de usar para un control preciso.
- **Previene las fluctuaciones innecesarias del vacío**, protegiendo los materiales delicados y sensibles.
- **Reduce los niveles de ruido** al disminuir el uso de aire comprimido.
- **Funcionamiento totalmente neumático y autorregulado** que no requiere control externo ni programación.

Datos técnicos

| Descripción | Unidad | Valor |
|--|--------|---|
| Material | - | Al. CuZn. Nitrilo (NBR). PA. PC. Poliuretano (PU). SS |
| Temperatura max.. | °C | 60 |
| Temperatura min. | °C | -10 |
| Peso, mín. | g | 235 |
| Presión de alimentación máx. | MPa | 0.7 |
| Presión de alimentación mín. | MPa | 0.17 |
| Caudal (Flujo a P1 = 0,6 MPa [87 psi] y $\Delta p = 0,1$ MPa [14,5 psi]) | l/s | 9 |
| Precisión | kPa | 3 |
| Vida útil, ciclos | - | 10000000 |
| Vida útil, años | years | 5 |
| Rango de señal max. | -kPa | 70 |
| Rango de señal min. | -kPa | 20 |
| Diámetro (B) | mm | 8 |
| Altura (A) | mm | 62 |
| Humedad, máx. | % RH | 90 |
| Humedad, mín. | % RH | 10 |

Planos dimensionales



| | |
|--------------------|---------|
| A: | Art no: |
| Push in 8: 62mm | 0248186 |
| Push in 10: 68,5mm | 0248187 |
| G1/4": 58,5mm | 0248188 |
| 1/4"NPT: 64mm | 0248189 |

| | |
|------|--------------|
| B: | C ∅ D: |
| 8mm | G1/4" 10mm |
| 10mm | 1/4"NPT 15mm |

| |
|---------------------------|
| 1: Compressed air inlet |
| 1*: Compressed air outlet |
| 2: Vacuum sense port |
| 2*: Pilot vacuum |